



WZV Langerwehe  
Im Gewerbegebiet 3  
52379 Langerwehe

#### Öffnungszeiten

Mo- Fr von 08:00 – 12:00 Uhr  
Dienstags 14:00 – 16:00 Uhr  
Donnerstags 14:00 – 17:00 Uhr

#### Ihr Ansprechpartner

Gisela Vietz Tel. 02423/40 87 – 0

## Antrag Wasserleitungshausanschluss (Seite 01/04)

Bitte füllen Sie dieses Formular mit Ihren Daten aus:

Name \_\_\_\_\_  
Straße \_\_\_\_\_  
Wohnort \_\_\_\_\_  
Telefon \_\_\_\_\_  
E-Mail \_\_\_\_\_

#### Antrag auf ... (bitte ankreuzen)

- |                                      |                                      |
|--------------------------------------|--------------------------------------|
| <input type="checkbox"/> Herstellung | <input type="checkbox"/> Änderung    |
| <input type="checkbox"/> Erneuerung  | <input type="checkbox"/> Beseitigung |

#### ... eines Wasserleitungshausanschlusses für das Grundstück

Ortschaft \_\_\_\_\_  
Straße \_\_\_\_\_ Haus-Nr. \_\_\_\_\_  
Gemarkung \_\_\_\_\_  
Flur Parzelle \_\_\_\_\_

Unter **Anerkennung** der Bestimmungen der Satzung über den Anschluss an die öffentliche Wasserversorgungsanlage und die Versorgung der Grundstücke mit Wasser (Wasserversorgungssatzung) des Wasserleitungszweckverbandes Langerwehe und der Beitrags- und Gebührensatzung zur Wasserversorgungssatzung des Wasserleitungszweckverbandes Langerwehe, jeweils in der gültigen Fassung,

**beantrage (n) ich / wir**  
als

Grundstückseigentümer

Erbbauberechtigter

in sonstiger Weise berechtigt

\_\_\_\_\_ (Angabe der Berechtigung)

**Für das genannte Grundstück die**

Herstellung

Änderung

Erneuerung

Beseitigung

des in dem beigefügten Lageplan dargestellten Hausanschlusses an die Wasserversorgungsanlage des Wasserleitungszweckverbandes Langerwehe.

Auf dem Grundstück soll aus der öffentlichen Wasserversorgungsanlage Wasser für folgende Zwecke entnommen werden:

**Wohnungen (Anzahl)** \_\_\_\_\_

**Besondere Einrichtungen** \_\_\_\_\_

(gem. beigefügter Beschreibung)

Der voraussichtliche **Wasserbedarf** hierfür wird auf \_\_\_\_\_ cbm/Jahr geschätzt.

Folgende Medien sollen im Versorgungsgraben mitverlegt werden. Bitte beachten Sie, dass die Anträge bei den jeweiligen Versorgern durch Sie gestellt werden müssen.

Gas       Strom       Telekom

Glasfaser Anbieter \_\_\_\_\_

Sonstiges \_\_\_\_\_

Weiterhin wird hierdurch rechtsverbindlich und unwiderruflich erklärt, dass ich/wir die Vorauszahlungen für die erforderlichen Arbeiten an dem Hausanschluss leiste(n) und die Kosten der Maßnahme einschließlich der Wiederherstellungskosten im öffentlichen Verkehrsraum und der Straßenoberfläche nach Maßgabe der Beitrags- und Gebührensatzung trage(n).

## Eine Ausfertigung

- a) der Satzung über den Anschluss an die öffentliche Wasserversorgungsanlage und die Versorgung der Grundstücke mit Wasser (Wasserversorgungssatzung) des WZV Langerwehe
- b) der Beitrags- und Gebührensatzung zur Wasserversorgungssatzung des WZV Langerwehe

**habe(n) ich/wir erhalten** und deren Inhalt zur Kenntnis genommen.

## Anlagen:

- 1) **Lageplan**, Maßstab 1 : 500 oder 1 : 1000 (1fach)
- 2) **Grundrisszeichnung** des Kellergeschoss / Gebäudes (Maßstab 1 : 50 oder 1 : 100) unter Angabe der gewünschten Verbindungsstelle zwischen Hausanschluss und der Verteilungsanlagen des Grundstückseigentümers (Hausinstallation)
- 3) **Skizze** der vorgesehenen Installationsanlagen auf dem Grundstück – vom Installationsunternehmen bestätigt – (1fach)
- 4) **Beschreibung besonderer Einrichtungen** durch die Wasserverbrauch auf dem Grundstück vorgenommen werden soll –soweit sie den für Wohngrundstücke üblichen Rahmen überschreitet - (1fach)
- 5) **Beschreibung über Eigengewinnungsanlage** – soweit vorgesehen – (1fach)

**Als \*Eigentümer / Erbbauberechtigter** des o. a. Grundstückes wünsche(n) \*ich / wir die gemeinschaftliche Herstellung des Wasserhausanschlusses mit dem Anschluss an die \*Gasversorgung / Stromversorgung / Telekommunikation.

\* **Mir / uns ist bekannt**, dass die gemeinschaftliche Herstellung des Hausanschlusses für den Wasserleitungszweckverband Langerwehe die Auftragserteilung an den Tiefbauunternehmer des beteiligten Versorgungsunternehmens voraussetzt, ohne dass über diese Leistungen ein Ausschreibungsverfahren möglich ist.

Den Aufwand, der dem Wasserleitungszweckverband aus der Auftragserteilung an die Tiefbaufirma entsteht, **erkenne(n) \* ich / wir als Herstellungsaufwand für die Verlegung des Wasserleitungshausanschlusses an** und werde(n) diesen ebenso wie die Montagekosten der Wasserleitung nach den §§ 15 ff der Beitrags- und Gebührensatzung zur Wasserversorgungssatzung in der tatsächlich entstandenen Höhe ersetzen.

**Im Rahmen Ihres Antrags auf Wasserversorgung müssen wir von Ihnen personenbezogene Daten erheben. Diese senden wir zur Koordination der Tiefbauarbeiten an die weiteren Versorger. Sollten Sie nicht zustimmen, werden Tiefbauarbeiten unter Umständen mehrfach ausgeführt, was für Sie zu höherem Aufwand und höheren Kosten führt.**

**Sind Sie mit der oben genannten Nutzung einverstanden, so kreuzen Sie dies bitte unten an.**

Ich willige ein, dass für die Koordination der Zusammenarbeit mit anderen Versorgern meine personenbezogenen Daten an diese weitergegeben werden dürfen.

Alle wichtigen Informationen zur Datenerhebung und Nutzung finden Sie auf der Rückseite. Mit Ihrer Unterschrift bestätigen Sie, dass Sie alle relevanten Informationen gelesen haben.

Ort \_\_\_\_\_ Datum \_\_\_\_\_

Unterschrift \_\_\_\_\_



**Neuanschluss für Bauvorhaben:**

Name \_\_\_\_\_  
Straße \_\_\_\_\_ Haus-Nr. \_\_\_\_\_  
Wohnort \_\_\_\_\_  
Telefon \_\_\_\_\_

**Erklärung des berechtigten Installationsunternehmens**

Unser Unternehmen hat von dem vorstehenden Antragssteller den Auftrag zur

- Herstellung
- Änderung

der Wasserinstallation auf dem beschriebenen Grundstück erhalten.

Es wird hierdurch bestätigt, dass wir uns durch Einsichtnahme der Satzungen des Wasserleitungszweckverbandes Langerwehe beim Antragsteller über die daraus zu berücksichtigenden Vorschriften informiert haben und unseren Auftrag entsprechend ausführen. Ebenso werden wir bestehende sonstige behördliche Vorschriften beachten und die Arbeiten nach den Regeln der Technik ausführen. Unser Unternehmen ist als Wasserinstallationsbetrieb in die Handwerksrolle der

Handwerkskammer \_\_\_\_\_  
unter der Nummer \_\_\_\_\_ eingetragen.

Ort \_\_\_\_\_ Datum \_\_\_\_\_

Stempel und Unterschrift \_\_\_\_\_

## Schriftliche Einwilligung gemäß Datenschutz

Die im Antrag angegebenen personenbezogenen Daten, insbesondere Name, Anschrift, Telefonnummer, Bankdaten, die allein zum Zwecke der Durchführung des entstehenden Vertragsverhältnisses notwendig und erforderlich sind, werden auf Grundlage gesetzlicher Berechtigungen erhoben.

Weiterhin werden Verbrauchsdaten, insbesondere Name und Anschrift, im Rahmen des Wasserkonzessionsvertrages und auf gesetzlicher Grundlage, über einen gesicherten Weg mit Ihrer zuständigen Kommune ausgetauscht und abgeglichen.

Ihre Daten werden mindestens bis zum Vertragsende, und den gesetzlichen Aufbewahrungsfristen entsprechend, darüber hinaus gespeichert. Nach Ablauf dieser Frist werden die Daten gemäß §35 BDSG automatisch gelöscht oder gesperrt.

### **Rechte des Betroffenen: Auskunft, Berichtigung, Löschung und Sperrung, Widerspruchsrecht**

Sie sind gemäß § 15 DSGVO jederzeit berechtigt, gegenüber dem Wasserleitungszweckverband Langerwehe um umfangreiche Auskunftserteilung zu den zu Ihrer Person gespeicherten Daten zu ersuchen.

Gemäß § 17 DSGVO können Sie jederzeit gegenüber dem Wasserleitungszweckverband Langerwehe die **Berichtigung, Löschung und Sperrung einzelner personenbezogener Daten verlangen.**

Sie können darüber hinaus jederzeit ohne Angabe von Gründen von Ihrem Widerspruchsrecht Gebrauch machen und die erteilte Einwilligungserklärung mit Wirkung für die Zukunft abändern oder gänzlich widerrufen. Sie können den Widerruf entweder postalisch, per E-Mail oder per Fax an den Vertragspartner übermitteln. Es entstehen Ihnen dabei keine anderen Kosten als die Portokosten bzw. die Übermittlungskosten nach den bestehenden Basistarifen.

Zusätzlich können Sie Beschwerde bei der zuständigen Aufsichtsbehörde, der Landesbeauftragten für den Datenschutz und Sicherheit in der Informationstechnik NRW, einreichen.



WASSER  
ZWECKVERBAND  
LANGERWEHE

## Mehrspartenhouseinführung

Die zum Einbau erforderlichen Arbeiten sind durch den Hauseigentümer vorzunehmen. Das Rohbauteil der Mehr- bzw. Einspartenhouseinführung steht im Eigentum des Hauseigentümers und ist mit dem Einbau Bestandteil des Gebäudes. Die Unterhaltspflicht liegt beim Eigentümer.

Bitte beachten Sie, dass für jeden Versorgungsträger jeweils eine separate Durchführung vorhanden sein muss.

Da unterschiedliche Ausführungen mit Rohrdurchführungen in einer Mehrspartenvorrichtung Angeboten werden, sollten Sie bereits bei der Planung berücksichtigen, wie viele Durchführungen benötigt werden.

Diese Vorgehensweise wurde mit allen Versorgungsträgern abgestimmt und entspricht den anerkannten Regeln der Technik.

Die Mehrspartenvorrichtung kann im Baustoff-Fachhandel bezogen werden. Die Bauteile der Mehrspartenhouseinführung sind für die Endmontage vorzuhalten und dem jeweiligen Versorgungsträger bei der Erstellung des Hausanschlusses auszuhändigen.

**Bitte stimmen Sie die Vorarbeiten (Art, Umfang und Zeitpunkt) in jedem Fall vor Beginn der Arbeiten mit unseren Mitarbeitern ab.**



Teil von innogy

Strom-Netzanschluss  
E-Mail: [netzanschluss@westnetz.de](mailto:netzanschluss@westnetz.de)  
Internet: [www.westnetz.de](http://www.westnetz.de)  
Zentrale Kundenbetreuung: 0800 93786389



Telekommunikationsanschluss  
Internet: [www.telekom.de](http://www.telekom.de)  
Bauherren-Service: 0800 33 01903

Regionetz

Ein Unternehmen von



Gas-Netzanschluss  
E-Mail: [netzanschluss@regionetz.de](mailto:netzanschluss@regionetz.de)  
Internet: [www.regionetz.de](http://www.regionetz.de)  
Netzanschluss-Service: 0241-41368-6350



Telekommunikationsanschluss  
E-Mail: [info@dnconnect.de](mailto:info@dnconnect.de)  
Internet: [www.dnconnect.de](http://www.dnconnect.de)  
Infoline: 02421-888111



LEITUNGSPARTNER  
Lebensadern Deiner Stadt.

Für unsere Kunden in Düren-Echtz und Konzendorf  
E-Mail: [netzanschluss@leitungspartner.de](mailto:netzanschluss@leitungspartner.de)  
Internet: [www.leitungspartner.de](http://www.leitungspartner.de)  
Team Netzanschluss: 02421-4865-791

## Anschluss in unterkellerte Gebäude



Bild 1:  
Rohbauteil Zementfutterrohr



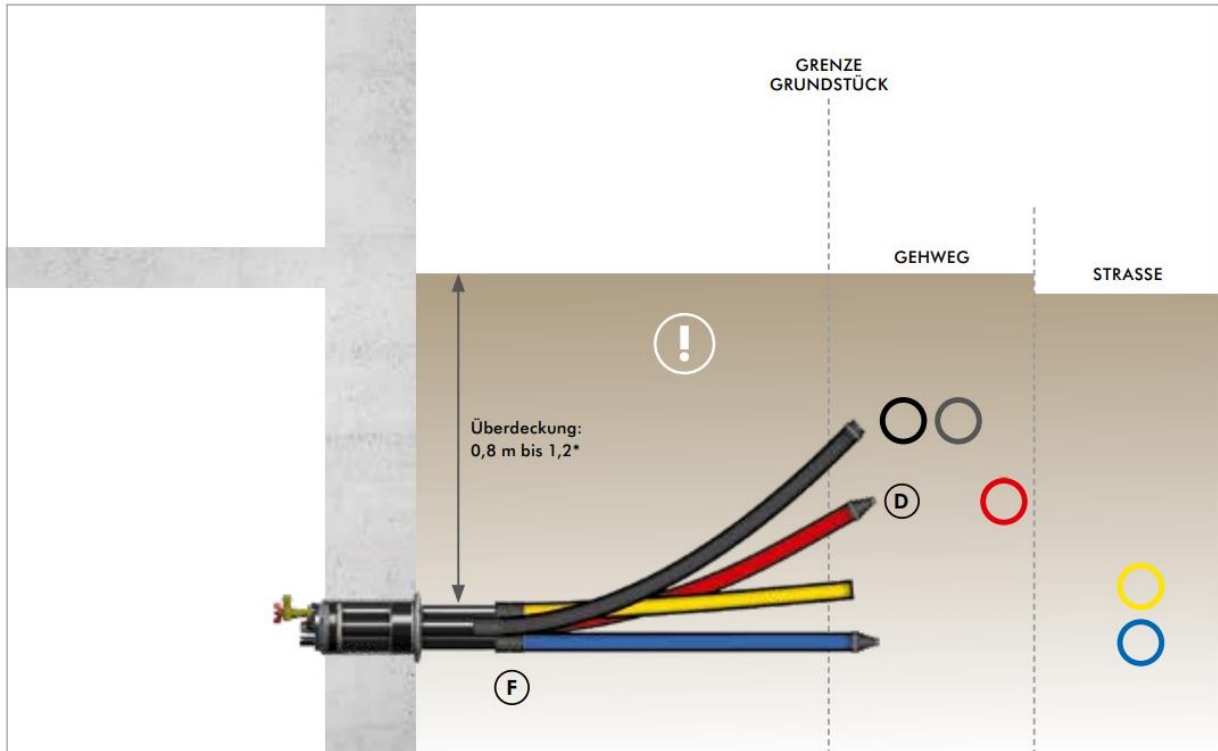
Bild 2:  
Gas-Einsparten-Hauseinführung



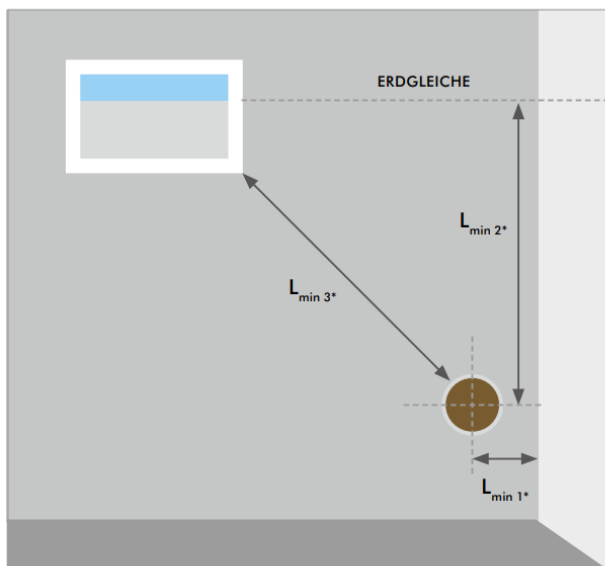
Bild 3:  
Einsparten Hauseinführung



Bild 4:  
Mehrsparten- Hauseinführung



## Einbauabstände im Keller



### Abstände für Quadro-Sicura® Nova

- $L_{min1}$  = Abstand zur Wand  $\geq 15$  cm
- $L_{min2}$  = Überdeckung Erdgleiche – Wasserleitung  
= 0,8 m – 1,2 m  
bzw. nach Absprache mit dem jeweiligen Versorgungsunternehmen
- $L_{min3} \geq$  Empfehlung: Abstand vom Fenster zur Kernbohrung  
 $\geq 0,8$  m

### Abstände für Quadro-Sicura® E

- $L_{min1}$  = Abstand zur Wand  $\geq 10$  cm
- $L_{min2}$  = Überdeckung Erdgleiche – Wasserleitung  
= 0,8 m – 1,2 m  
bzw. nach Absprache mit dem jeweiligen Versorgungsunternehmen
- $L_{min3} \geq$  Empfehlung: Abstand vom Fenster zur Kernbohrung  
 $\geq 0,8$  m

## Anschluss in nicht unterkellerte Gebäude



Bild 5:  
Rohbauteil einfach



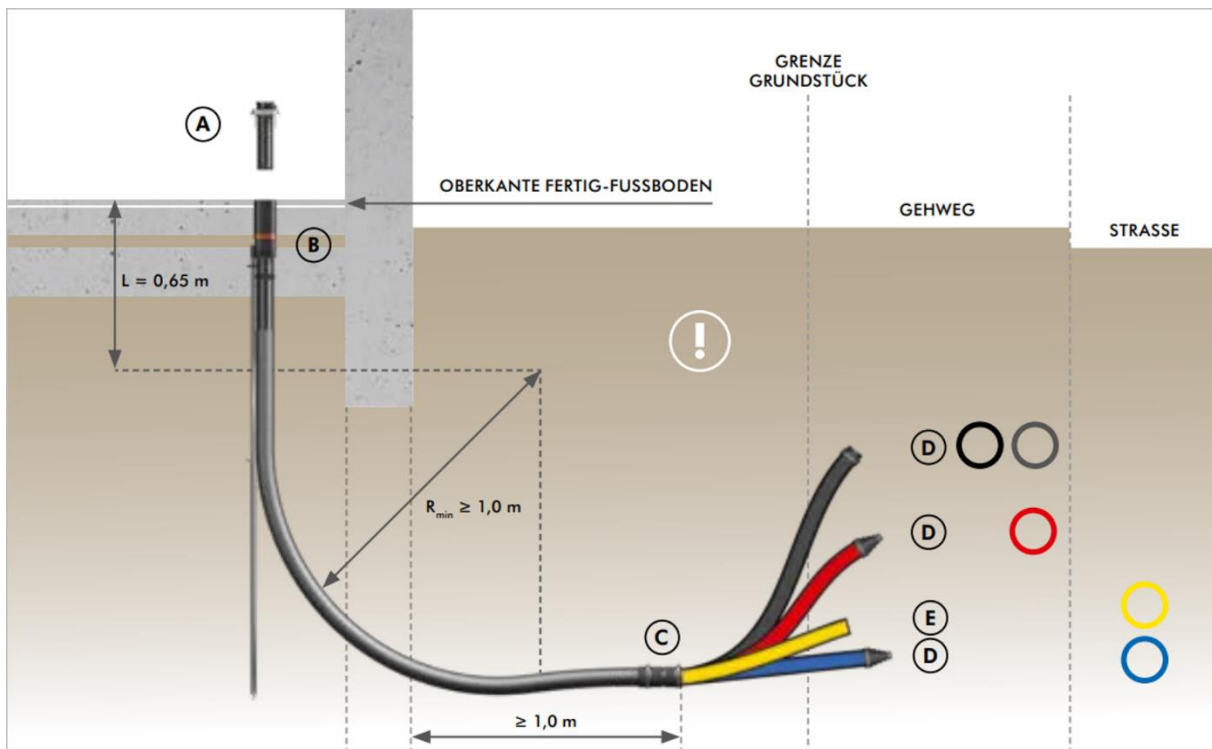
Bild 6:  
Installationsteil einfach



Bild 7:  
Rohbauteile mehrfach

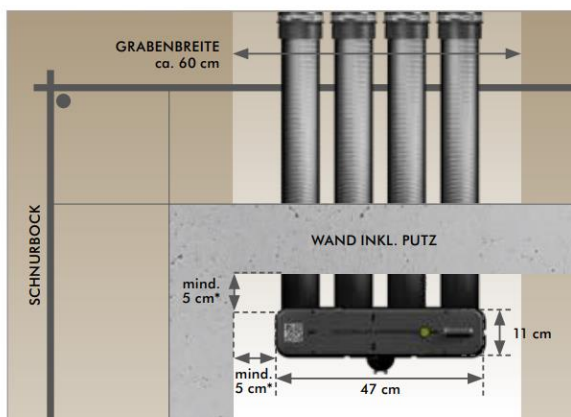


Bild 8:  
Installationsteil mehrfach



**ACHTUNG!** Im Bereich der Hausanschlusstrasse dürfen keine Kontrollschächte, Entwässerungsrohre oder andere Leitungen verlegt werden. Eine Verlängerung der biegesteifen Schutzrohre ist – auch unter der Bodenplatte – technisch möglich. Bitte stimmen Sie sich aber hierzu in jedem Fall mit Ihrem Versorgungsunternehmen ab.

### Platzierung des Rohbauteils



### Ausrichtung des Rohbauteils

